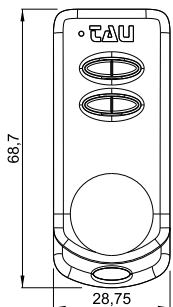
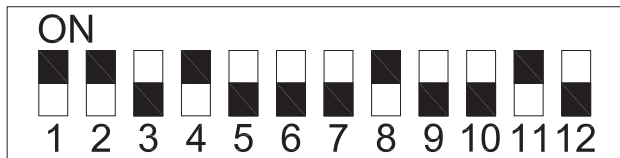


K-SLIM



*Led rosso
Red led
Led rot
Led rouge
Led rojo*

D-INNOSLIM



I DIP 1-10: CODICE PROGRAMMABILE.
DIP 11: NON UTILIZZATO.
DIP 12 (ON): SUPER PORTATA.
DIP 12 (OFF): MAGGIORE AUTONOMIA BATTERIE.

GB DIP 1-10: PROGRAMMABLE CODE.
DIP 11: NOT AVAILABLE.
DIP 12 (ON): HIGHER RANGE.
DIP 12 (OFF): LONGER BATTERY AUTONOMY.

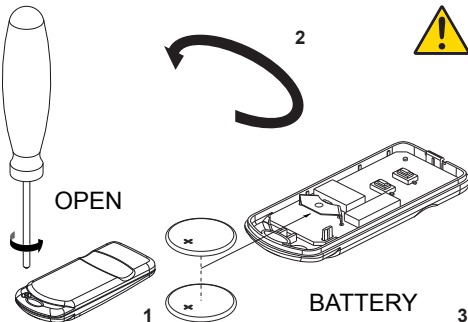
D DIP 1-10: PROGRAMMIERBARER CODE.
DIP 11: NICHT BENUTZT.
DIP 12 (ON): GROÙE REICHWEITE.
DIP 12 (OFF): MEHR BATTERIEAUTONOMIE.

E DIP 1-10:
DIP 11:
DIP 12 (ON):
DIP 12 (OFF):

CODE PROGRAMMA-
BLE.
NON UTILISÉ.
PORTÉE MAJORÉE.
AUTONOMIE BATTERI-
ES MAJORÉE.

F DIP 1-10:
DIP 11:
DIP 12 (ON):
DIP 12 (OFF):

CÓDIGO PROGRAMA-
BLE.
NO UTILIZADO.
GRAN ALCANCE.
MAYOR AUTONOMÍA
DE LAS BATERÍAS.



ATTENZIONE!!
PERICOLO D'ESPLOSIONE SE LA BATTERIA È SO-
STITUITA CON ALTRA DI TIPO ERRATO.

ATTENTION!
IN CASE THE BATTERY IS REPLACED USING NOT
THE PROPER ONE IT MIGHT EXPLODE.

VORSICHT!
EXPLOSIONSGEFAHR, WENN DIE BATTERIE
DURCH EINE BATTERIE FALSCHEN TYP S ER-
SETZT WIRD.

ATTENTION !!
DANGER D'EXPLOSION SI LA BATTERIE EST RE-
PLACÉE PAR UN AUTRE TYPE NON CONFORME.

¡ATENCIÓN!
HAY RIESGO DE EXPLOSIÓN SI LA BATERÍA SE SUSTITU-
YE POR OTRA DE UN TIPO INCORRECTO.

DICHIARAZIONE CE DI CONFORMITA'

(ai sensi della Direttiva Europea 2006/42/CE All. II.A)

CE DECLARATION OF CONFORMITY

(European Directive 2006/42/CE All. II.A)

CE KONFORMITÄTSERKLÄRUNG

(gemäß der Europäischen Richtlinie 2006/42/CE Anl. II.A)

DECLARATION CE DE CONFORMITY

(aux termes de la Directive européenne 2006/42/CE All. II.A)

DECLARACIÓN CE DE CONFORMIDAD

(según la Directiva Europea 2006/42/CE Anex. II.A)

Fabricante / Manufacturer / Hersteller / Fabricant / Fabricator:
Indirizzo / Address / Adresse / Adresse / Dirección:

TAU s.r.l.
Via E. Fermi, 43 - 36066 - Sandrigo - VICENZA - ITALY

Dichiara sotto la propria responsabilità che i prodotti: / Declares under its own responsibility that the following products: / Erklärt auf eigene Verantwortung, daß das Produkte: / Déclare sous sa propre responsabilité que les produits: / Declara, bajo su propia responsabilidad, que los productos:

Radiocomando / Radio control / Handsender / Émetteur / Radiomando:
250SLIM Series (250SLIM, 250SLIM-C, 250SLIM-RP)

sono conformi ai requisiti essenziali di sicurezza della direttiva: / comply with the main safety requirements of the following Directive: / entsprechen den grundlegenden Sicherheitsbedingungen der Direktiven: / ils sont conformes aux exigences essentielles de sécurité de la Directive: / cumple con los requisitos esenciales de seguridad de la Directiva:

APPARECCHIATURE RADIO / RADIO SETS / RADIOAPPARATE / INSTALLATIONS RADIO / RADIOEQUIPOS
1999/5/CE

(ETSI EN 301 489-3 with ETSI EN 301 489-3 v1.4.1; ETSI EN 301 489-1 with ETSI EN 301 489-1 v1.8.1;
ETSI EN 300 220-2 with ETSI EN 300 220-2 v2.1.2)

SANDRIGO, 28/11/2014

Il Rappresentante Legale / The legal Representative
Der gesetzliche Vertreter / Le Représentant Légal
El Representante Legal

Loris Virgilio Danieli

Nome e indirizzo della persona autorizzata a costituire la documentazione tecnica pertinente / Name and address of person authorised to draw up all pertinent technical documentation / Name und Adresse der beauftragten Person zur Vorlegung der zugehörigen technischen Unterlagen / Nom et adresse de la personne autorisée à constituer la documentation technique pertinente / Nombre y dirección de la persona autorizada a entregar la documentación técnica pertinente:

Loris Virgilio Danieli - via E. Fermi, 43 - 36066 Sandrigo (Vi) Italia